

JUDO ZEWA-WASSERStop 3/4" – 1 1/4"



Ελεγκτής διαρροών κεντρικής παροχής. Με το νέο ZEWA έχετε στην διάθεση σας μία νέα τεχνολογία που παρεμβαίνει “έξυπνα”, όταν το νερό τρέχει ανεξέλεγκτα (διαρροές, σπάσιμο σωλήνων, ξεχασμένη ανοιχτή βρύση κλπ).

Το ZEWA τοποθετείται στη συνηθισμένη οικιακή εγκατάσταση, στην κεντρική παροχή του νερού και προσφέρει μεγαλύτερη ασφάλεια για όλη την κατοικία.

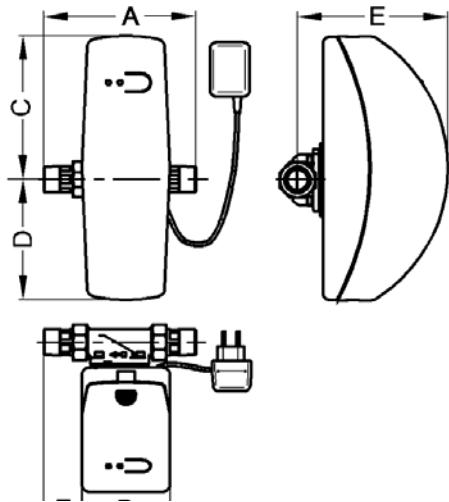
- Προστατεύει από ζημιές που μπορεί να προκληθούν από τυχόν διαρροή
- Διασφαλίζει την διακοπή παροχής σε περίπτωση θραύσης σωλήνων, πχ από παγετό
- Ανιχνεύει διαρροές
- Ρυθμίζεται ανάλογα με τις ανάγκες του καταναλωτή
- Εύκολη εγκατάσταση σε νεόκτιστες κατοικίες
- Εύκολη εγκατάσταση και σε παλιά δίκτυα
- Λειτουργικά ελεγμένη ποιότητα Made in Germany



Εκατομμύρια ευρώ ξοδεύονται κάθε χρόνο από ανεξέλεγκτες διαρροές νερού.

Τεχνικά χαρακτηριστικά

ΤΥΠΟΣ ZEWA - WASSERSTOP	3/4"	1"	1 1/4"
ΙΚΑΝΟΤΗΤΑ ΠΑΡΟΧΗΣ (m ³ /h)	4,0	5,0	6,0
ΜΕΓΙΣΤΗ ΠΤΩΣΗ ΠΙΕΣΗΣ (bar)	0,5	0,6	0,7
ΘΕΡΜΟΚΡΑΣΙΑ ΝΕΡΟΥ °C	30	30	30
ΚΑΤΑΝΑΛΩΣΗ ΡΕΥΜΑΤΟΣ (w)	11	11	11
ΒΑΡΟΣ (kg)	4,2	4,2	4,3
ΔΙΑΣΤΑΣΕΙΣ ΣΥΣΚΕΥΑΣΙΑΣ (mm) (ΜΗΚΟΣ / ΥΨΟΣ / ΠΛΑΤΟΣ)	275/145/370	275/145/370	275/145/370
ΚΩΔΙΚΟΣ JSW	8140001	8140002	8140003



Διαστάσεις σε mm

Kurz- bezeichnung	A	B	C	D	E	F
JZW 3/4"	180	113	185	155	193	42
JZW 1"	195	113	185	155	193	49
JZW 1 1/4"	230	113	185	155	198	67



Πίνακας Ανταλλακτικών

