

# QUICKSOFT DUO

Τεχνολογία αιχμής στην αποσκλήρυνση!!!



Το σκληρό νερό προκαλεί πολλά προβλήματα στις σωληνώσεις, καθώς το ανθρακικό ασβέστιο και μαγνήσιο επικάθεται στα τοιχώματα των σωλήνων και έτσι δημιουργείται ένα στρώμα από άλατα, με αποτέλεσμα οι σωλήνες να φθείρονται και η διάμετρός τους να μειώνεται σταδιακά και με το χρόνο. Στις συσκευές που χρησιμοποιούν νερό (όπως το πλυντήριο, ο θερμοσίφοντας, ο βραστήρας και η καφετιέρα), οι εναποθέσεις αλάτων μειώνουν την απόδοσή τους, αυξάνοντας την κατανάλωση ρεύματος και τη συχνότητα εμφάνισης βλαβών.

Επίσης, στο πλύσιμο των ρούχων τα άλατα αυτά εμποδίζουν τα σαπούνια και τα απορρυπαντικά να δημιουργήσουν αφρό, γιατί μέρος αυτών ενώνεται με το ασβέστιο και το μαγνήσιο, δημιουργώντας ένα μείγμα που δυσκολεύει αισθητά το ξέπλυμα και έτσι χρειάζεται να χρησιμοποιήσουμε μεγαλύτερη ποσότητα. Επιπλέον, το μείγμα σαπουνιού και αλάτων δεν επιτρέπει τον αποτελεσματικό καθαρισμό των ρούχων και τα κάνει πιο σκληρά, ενώ όταν κάνουμε μπάνιο και λουζόμαστε το σαπούνι παραμένει στο δέρμα και τα μαλλιά. Τα προβλήματα αυτά παρουσιάζονται στο πλύσιμο πιάτων, ποτηριών, μαγειρικών σκευών, αυτοκινήτων, όπου μετά την πλύση παραμένουν λευκά στίγματα.



### Αντιμετώπιση της σκληρότητας

Με τον δίδυμο αποσκλήρυντή QUICKSOFT-DUO αντιμετωπίζουμε οριστικά το πρόβλημα των επικαθίσεων των αλάτων. Τοποθετείται στην κεντρική παροχή του νερού, ενώ απαιτείται μόνιμο ρεύμα και αποχέτευση.



### Μέθοδος αποσκλήρυνσης

Η μέθοδος της αποσκλήρυνσης βασίζεται στην "ιοντοεναλλαγή". Καθώς το σκληρό νερό περνάει μέσα από τη ρητίνη του QUICKSOFT-DUO τα ιόντα ασβεστίου και μαγνησίου που έχουν πιο ισχυρό φορτίο από αυτό των ιόντων του νατρίου αντικαθιστούν τα ιόντα νατρίου της ρητίνης, τα οποία απελευθερώνονται και προστίθενται στο νερό. Όσο περισσότερο σκληρό νερό περνάει από την ρητίνη, τόσο περισσότερα ιόντα αντικαθίστανται. Όταν επέρχεται ο κορεσμός της ρητίνης ο αποσκλήρυντής εκτελεί αυτόματα πρόγραμμα καθαρισμού της ρητίνης.

### Μέθοδος καθαρισμού

Στη φάση αυτή ένα διάλυμα με πολύ αυξημένη περιεκτικότητα σε ιόντα νατρίου περνάει μέσα από τη ρητίνη. Η περιεκτικότητα είναι τόσο μεγάλη, που τα ιόντα ασβεστίου και μαγνησίου απομακρύνονται από τη ρητίνη και πηγαίνουν προς την αποχέτευση, ενώ στη ρητίνη επανατοποθετούνται τα ιόντα νατρίου. Το διάλυμα αυτό προέρχεται από τη διάλυση αλατιού σε νερό, το οποίο δημιουργείται στο δοχείο που είναι συνδεδεμένο με τον αποσκλήρυντή. Η διαδικασία αυτή ονομάζεται "αναγέννηση".

### Διαδικασία Ανταλλαγής Ιόντων

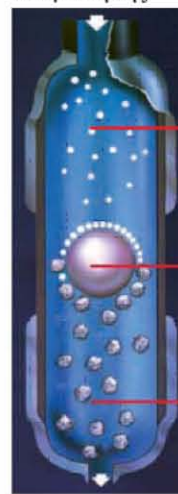
Καθαρή ρητίνη με ιόντα νατρίου



Ανταλλαγή ιόντων



Διαδικασία αναγέννησης



Ιόντα νατρίου

Ρητίνη

Ιόντα ασβεστίου - μαγνησίου

### Εφαρμογές

Οικίες - Ιατρεία - Γραφεία - Καφετερίες - Επαγγελματικά πλυντήρια κλπ.

## Πιστοποιήσεις συσκευής



## Σημαντικότερα πλεονεκτήματα

- Πιστοποιημένο από τον οργανισμό DVGW Γερμανίας για πόσιμο νερό
- Δίδυμος αποσκληρυντής με ογκομετρητή για συνεχή παραγωγή νερού
- Αυτόματος μηχανισμός απολύμανσης της άλμης
- Αυτόματο ξέπλυμα και απολύμανση κάθε 96 ώρες (προστασία της ρητίνης)
- Ρυθμιστική βαλβίδα για τη ρύθμιση της σκληρότητας του νερού στην ιδανική τιμή
- Ηχητικό σήμα (alarm) σε περίπτωση μη λειτουργίας
- Εύκολη εγκατάσταση του αποσκληρυντή με τη βάση γρήγορης εφαρμογής Quickset
- Μέχρι 80% λιγότερη κατανάλωση άλατος λόγω πατέντας JUDO
- Προστασία σωλήνων - πλυντηρίων - μπόιλερ - ηλεκτών - μηχανημάτων κ.λπ.
- Λιγότερη κατανάλωση απορρυπαντικών και ενέργειας
- Μεγάλη διάρκεια ζωής των συσκευών και χαμηλό κόστος συντήρησης
- Άνετο μπάνιο με ευχάριστο μαλακό νερό, απαλλαγμένο από άλατα
- Λειτουργικά ελεγμένη ποιότητα Made in Germany

## Τεχνικά χαρακτηριστικά

ΤΥΠΟΣ Quicksoft Duo	1"
ΠΑΡΟΧΗ (m <sup>3</sup> /h)	1,7
ΒΡΑΧΥΧΡΟΝΙΑ ΜΕΓΙΣΤΗ ΡΟΗ (m <sup>3</sup> /h)	3,5
ΠΙΕΣΗ ΛΕΙΤΟΥΡΓΙΑΣ (bar)	3 - 5
ΜΕΓΙΣΤΗ ΠΙΕΣΗ (bar)	10
ΒΑΡΟΣ (kg)	18
ΔΙΑΣΤΑΣΕΙΣ ΣΥΣΚΕΥΑΣΙΑΣ (mm) (ΜΗΚΟΣ / ΥΨΟΣ / ΠΛΑΤΟΣ)	400 / 520 / 400
ΚΩΔΙΚΟΣ Quicksoft Duo	8200320

## BY - PASS JOX



Βαλβίδα BY – PASS με διακόπτες λήψης ελέγχου σκληρού και μαλακού νερού. Προσαρμόζεται μεταξύ του αποσκληρυντή Quicksoft Duo και της ορειχάλκινης βάσης γρήγορης εφαρμογής Quickset. Η βαλβίδα by-pass JOX διατίθεται προαιρετικά.

ΤΥΠΟΣ JOX	ΒΑΡΟΣ	ΔΙΑΣΤΑΣΕΙΣ ΣΥΣΚΕΥΑΣΙΑΣ (mm)	ΚΩΔΙΚΟΣ JOX
Για συσκευές 3/4" – 1 1/4"	1,7	235 / 100 / 135	8735210

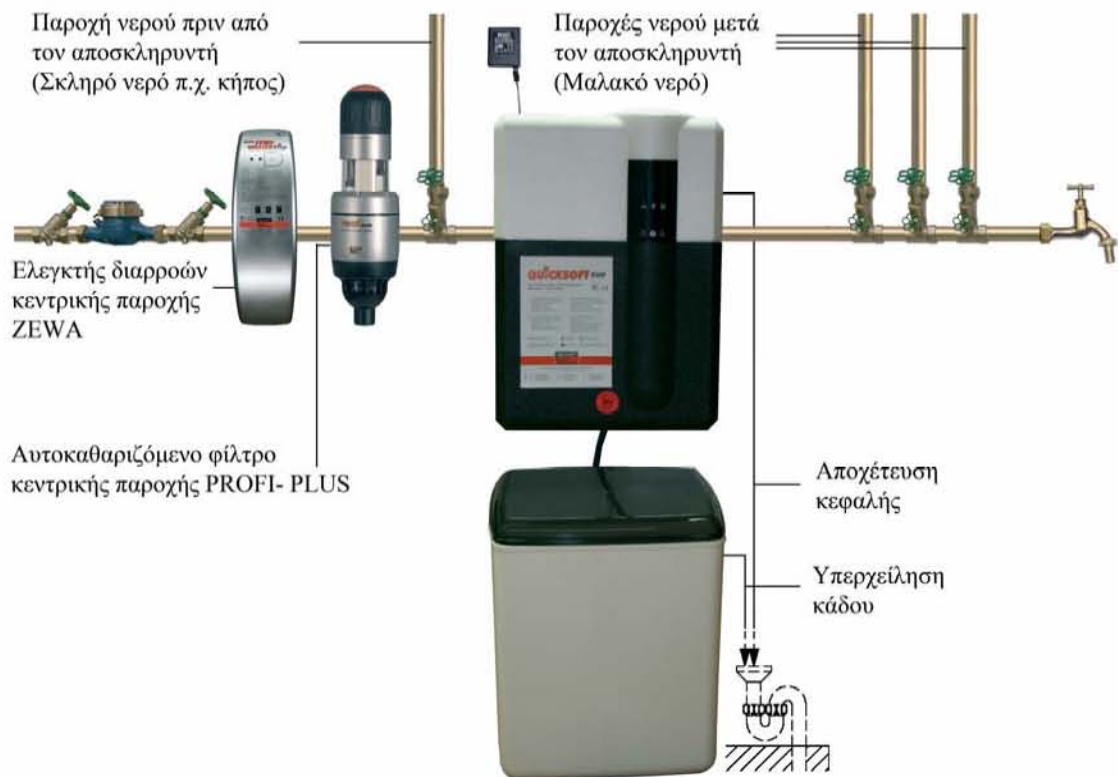
## Αλάτι σε ταμπλέτες

### Πλεονεκτήματα

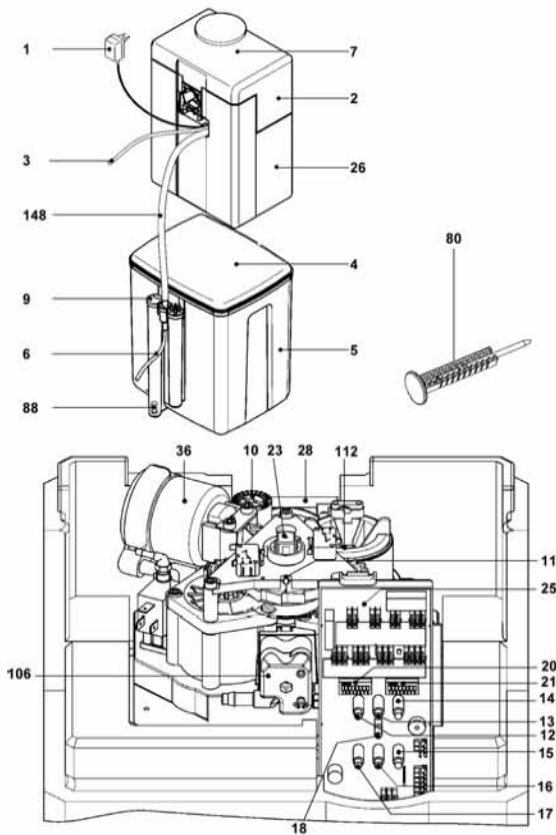


- Υψηλή καθαρότητα ειδικό για συστήματα αποσκληρίνωσης
- Εγγυημένο ποσοστό χλωριούχου νατρίου πάνω από 99,5%
- Σταθερή ολική διάλυση χωρίς υπολείμματα ιζημάτων
- Μέγιστη απόδοση της ρητίνης
- Μέγιστη προστασία του συστήματος αποσκληρίνωσης
- Πληρεί της προδιαγραφές του EN 973 τύπος A
- Κατάλληλο και για πισίνες
- Προσφέρεται σε αεροστεγή σάκο πολυαιθυλενίου των 25kg

## Ολοκληρωμένο σύστημα επεξεργασίας νερού JUDO



### Πίνακας ανταλλακτικών



### Διαστάσεις σε mm

