

JULIA



Δοσομετρική αντλία JULIA. Με την προσθήκη διάφορων ορυκτών στο νερό είναι δυνατό να σταθεροποιήσουμε την ποιότητα του, με αποτέλεσμα την προστασία των υδραυλικών συστημάτων από σκουριά, διάτρηση αγωγών, επικαθήσεις κ.λπ. Με την αντλία Julia έχουμε την δυνατότητα να δοσομετρήσουμε εύκολα και γρήγορα για κάθε περίπτωση το κατάλληλο διάλυμα. Διαθέτει ογκομετρητή, είναι αυτοεξαεριζόμενη και η έγχυση του διαλύματος στο δίκτυο γίνεται αυτόματα με βάση την κατανάλωση νερού. Ενδεικτικές λυχνίες λειτουργίας, ηχητικό σήμα, σύστημα προστασίας από στεγνή λειτουργία εγγυώνται την καλή λειτουργία του συστήματος. Πιστοποιημένη επεξεργασία νερού κατά DIN 19635

Το σκουριασμένο νερό και τα άλατα καταστρέφουν τις υδραυλικές εγκαταστάσεις



Χωρίς προστασία σκουριασμένος σωλήνας καφέ νερό



Επικάλυψη σωλήνα με διάλυμα Jul. διανέες νερό



Ποιότητα κατασκευής

Τα υλικά τα οποία χρησιμοποιούνται για την κατασκευή της αντλίας παρουσιάζουν φυσική, χημική και αντιδιαβρωτική αντίσταση στα φορτία τα οποία μπορεί να υπάρχουν στο πόσιμο νερό και ικανοποιούν τα απαιτούμενα DIN 19635 πρότυπα για τις δοσομετρικές αντλίες στις εγκαταστάσεις πόσιμου νερού. Όλα τα υλικά είναι ασφαλή από πλευράς υγιεινής. Τα πλαστικά ικανοποιούν την οδηγία KTW της γερμανικής περιβαλλοντικής υπηρεσίας και το DVGW, φύλλο εργασίας W270. Τα μεταλλικά υλικά ικανοποιούν τις απαιτήσεις του προτύπου DIN 50930-6 (επίδραση στην ποιότητα του πόσιμου νερού). Η Γερμανική κατασκευάστρια εταιρεία JUDO με εμπειρία 75 και πλέον χρόνων στην δημιουργία και κατασκευή συστημάτων επεξεργασίας νερού καθιστά τη σειρά JULIA κορυφαία σας επιλογή.

Πιστοποιήσεις συσκευής

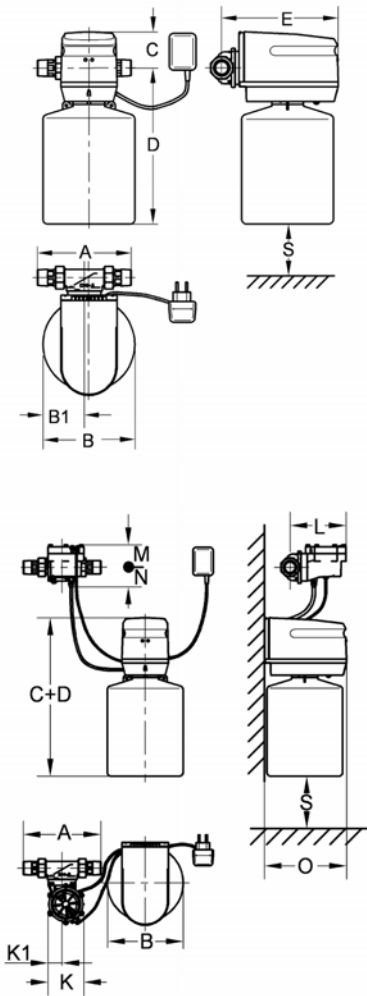


Τεχνικά χαρακτηριστικά

ΤΥΠΟΣ JULIA	JJP 3	JJP 4	JJP 10	JJP 25	JJP 60
ΠΕΡΙΟΧΗ ΛΕΙΤΟΥΡΓΙΑΣ ΚΑΤΑ DIN 19635 min / max / m ³ /h	0,02 - 4	0,02 - 4	0,07 - 11	0,08 - 25	0,08 - 25
ΜΕΓΙΣΤΗ ΠΑΡΟΧΗ ΝΕΡΟΥ (m ³ / ΜΗΝΑ)	30	60	200	400	1000
ΟΙΚΙΕΣ / ΔΙΑΜΕΡΙΣΜΑΤΤΑ	1-3	2-6	5-10	10-40	30-100
ΠΑΡΟΧΗ ΣΥΝΔΕΣΗΣ	1"	1"	1 1/4"	1 1/4"	2"
ΠΤΩΣΗ ΠΙΕΣΗΣ (bar)	0,7	0,7	0,8	0,7	0,7
ΔΟΧΕΙΟ ΔΙΑΛΥΜΑΤΟΣ (lt)	3	6	25	25	60
ΠΑΡΟΧΗ ΝΕΡΟΥ ΑΝΑ ΔΟΧΕΙΟ (m ³)	24-40	48-80	200-330	200-330	480-880
ΚΩΔΙΚΟΣ JJP	8309070	8309071	8309072	8309073	8309074

Τύποι διαλύματος jul

ΤΥΠΟΣ SW	Για γαλβανιζέ σωλήνες και επιθετικά νερά Περιοχή σκληρότητας 1	8600021	8600022	8840104	8840107
ΤΥΠΟΣ W	Για γαλβανιζέ και χάλκινους σωλήνες μετά την αποσκλήρυνση	8600024	8600025	8840114	8840117
ΤΥΠΟΣ H	Για σταθεροποίηση σκληρότητας περιοχή 3 για όλα τα υλικά σωληνώσεων	8600027	8600028	8840134	8840137
ΤΥΠΟΣ C	Για χάλκινους σωλήνες μετά την αποσκλήρυνση	8600030	8600031	8600003	8600002
ΔΟΧΕΙΟ / ΛΙΤΡΑ		3	6	25	60



Διαστάσεις σε mm

Modell	JJP 3	JJP 4
A	195	195
B	150	195
B1	65	90
C	75	75
D	290	330
E	245	245
K	90	90
K1	40	40
L	145	145
M	60	60
N	50	50
O	210	210
S	240	280

**Πίνακας ανταλλακτικών
JJP 3-4**

