



Αυτοκαθαριζόμενα φίλτρα έως 85⁰C για χρήση σε ζεστά νερά με μηχανισμό αναστροφής ροής και πιστοποίηση για πόσιμο νερό βάσει των Γερμανικών κανονισμών DVGW – TÜV - DIN19632

JRSF HW 1"-2"

Περίβλημα φίλτρου από υψηλής ποιότητας χυτοσίδηρο (PN 10), με εσωτερικό σπείρωμα σύμφωνα με το DIN 2999, εσωτερικά επιστρωμένο με συνθετικό υλικό Rilsan για αντιδιαβρωτική προστασία, με δύο θαλάμους φίλτρου, ο καθένας από τους οποίους διαθέτει φίλτρο διαρκείας από ανοξείδωτο ατσάλι. Υπάρχει επίσης χειροκίνητη στρόφιγγα για τον αυτοκαθαρισμό του φίλτρου.



ΤΥΠΟΣ	1"	1 1/4"	1 1/2"	2"
ΙΚΑΝΟΤΗΤΑ ΠΑΡΟΧΗΣ (m ³ /h)	5	6	14	15
ΜΕΓΙΣΤΗ ΠΙΕΣΗ (bar)	10	10	10	10
ΔΙΑΚΕΝΟ ΠΛΕΓΜΑΤΟΣ (mm)	0,32	0,32	0,32	0,32
ΒΑΡΟΣ (kg)	7	7	12	12
ΔΙΑΣΤΑΣΕΙΣ ΣΥΣΚΕΥΑΣΙΑΣ (mm) (ΜΗΚΟΣ / ΥΨΟΣ / ΠΛΑΤΟΣ)				
ΚΩΔΙΚΟΣ JRSF-HW	8101030	8101031	8101032	8101033

Η σίτα διατίθεται και στις ακόλουθες διαστάσεις: 0,5 / 1,0 / 2,0 mm

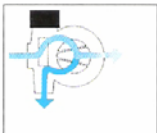
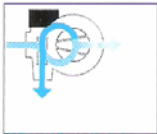
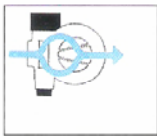
JRSF



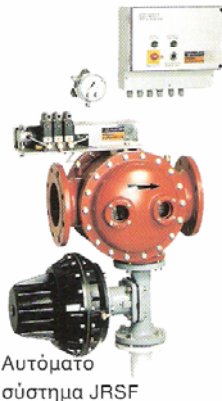
Η άμμος, η σκουριά και τα πετραδάκια καταστρέφουν και βουλώνουν τις υδραυλικές



εγκαταστάσεις, όπως π.χ. τους σωλήνες νερού, τις βρύσες, τα μπόιλερ, τις ντουζιέρες... Έτσι δημιουργείται σκουριά, θραύση των σωλήνων και ανάγκη για επισκευές.

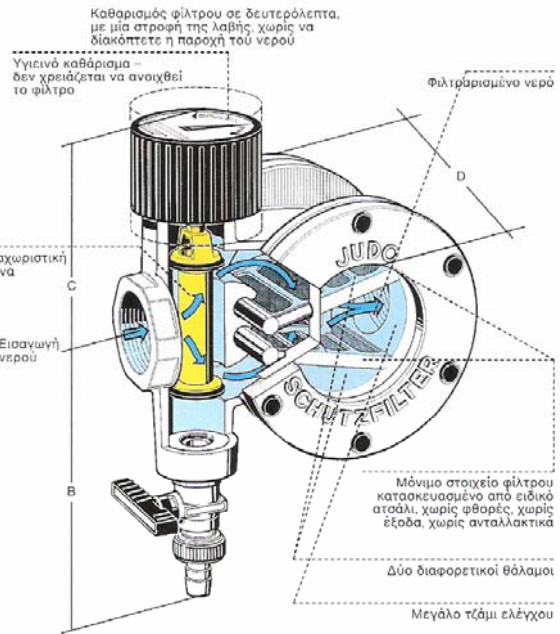


Λειτουργία



Αυτόματο σύστημα JRSF

Τα υψηλής ποιότητας χυτά περιβλήματα, που διαθέτουν επίστρωση Rilsan, και η στιβαρή κατασκευή των φίλτρων προστασίας ανάστροφης ροής JRSF δικαιολογούν την παγκόσμια φήμη τους.



ΤΕΧΝΙΚΑ ΧΑΡΑΚΤΗΡΙΣΤΙΚΑ

Σύνδεση σωλήνωσης	Ροή νερού m ³ /h	Μήκος τοποθέτησης σε mm.	Διαστάσεις σε χιλ./στά mm		
			B	C	D
1"	5	189	155	120	115
1 1/4"	6	189	155	120	115
1 1/2"	14	233	205	155	140
2"	15	233	205	155	140
65 DN	33	370	245	210	225
80 DN	38	370	245	210	225
100 DN	58	414	300	230	255
125 DN	75	440	310	255	410
150 DN	110	550	490	280	460
200 DN	170	620	580	370	565

Κατάλληλο για χρήση σε:

- Ιδιωτικές κατοικίες
- Διαμερίσματα
- Ξενοδοχεία
- Εστιατόρια
- Βιομηχανία
- Κτίρια γραφείων
- Εξοχικές κατοικίες
- Τεχνικές εγκαταστάσεις για προστασία
- Γεωργία
- Μεταλλεία

