

Για οικιακές και επαγγελματικές εφαρμογές

EASY FILT-B 3/4"-1 1/4"

Φίλτρο προστασίας με αναστροφή ροής

Το φίλτρο προστασίας EASY FILT-B είναι ένα φίλτρο πλέγματος με αναστροφή ροής, για συστήματα παροχής πόσιμου νερού. Η μέγιστη προστασία της υδραυλικής σας εγκατάστασης είναι εξασφαλισμένη κάθε στιγμή..



Τα σημαντικότερα πλεονεκτήματα

- ◆ Μεγάλη διάρκεια ζωής - οικονομία - λειτουργία χωρίς προβλήματα
- ◆ Δεν χρειάζεται αλλαγή σίτας
- ◆ Πλέγμα φίλτρου από ανοξείδωτο χάλυβα
- ◆ Για τον καθαρισμό του φίλτρου δε χρειάζεται διακοπή της παροχής νερού
- ◆ Αγωγός άντλησης κατοχυρωμένος με δίπλωμα ευρεσιτεχνίας, που διαθέτει και υαλοκαθαριστήρα, για άριστο καθαρισμό του φίλτρου
- ◆ Βαθμός ακαθαρσίας του φίλτρου εξωτερικά εμφανής
- ◆ Τοποθέτηση σε οριζόντια ή κάθετη θέση
- ◆ Λειτουργικά ελεγμένη κορυφαία ποιότητα
Made in Germany



EASY FILT-B 3/4" - 1 1/4"



Η άμμος, η σκουριά και τα άλατα καταστρέφουν και βουλώνουν τις υδραυλικές

εγκαταστάσεις, όπως π.χ. τους σωλήνες νερού, τις βρύσες, τα μπάνια, τις ντουζιέρες...



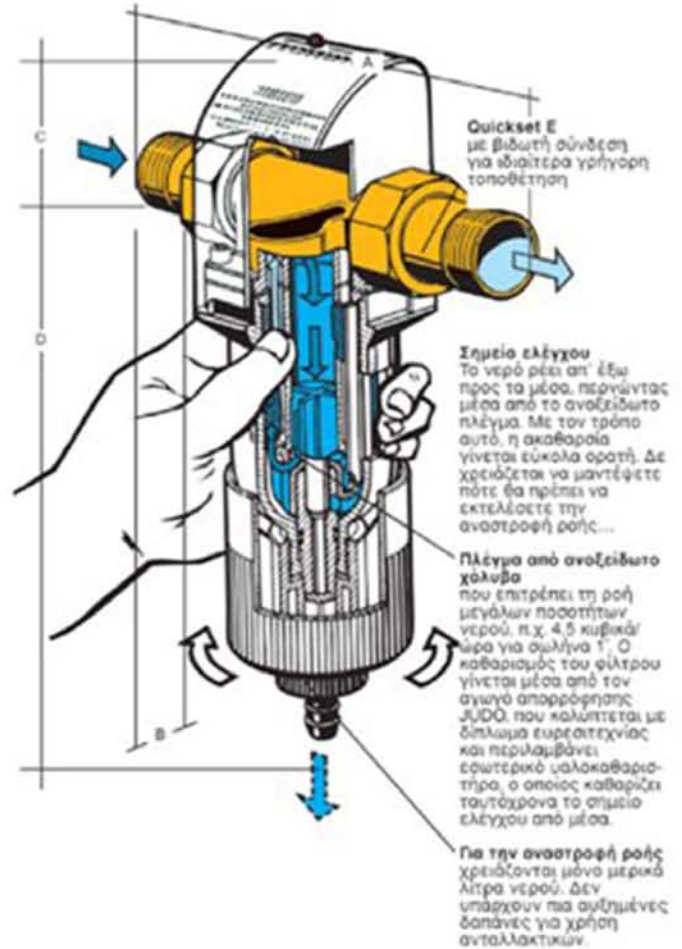
Έτσι δημιουργείται σκουριά, θραύση των σωλήνων και ανάγκη για επισκευές.

Η λύση

Το φίλτρο προστασίας EASY FILT-B με αναστροφή ροής, τοποθετείται μετά το μετρητή για να προστατεύει όλους τους αγωγούς νερού και τις συσκευές.

Κατάλληλο για χρήση σε:

- Ιδιωτικές κατοικίες
- Εστιατόρια
- Διαμερίσματα
- Οροφοδιαμερίσματα
- Εξοχικές κατοικίες
- Τεχνικές συσκευές για προστασία



ΤΕΧΝΙΚΑ ΧΑΡΑΚΤΗΡΙΣΤΙΚΑ

Σύνδεση σωλήνωσης	3/4"	1"	1 1/4"
Ροή νερού μέχρι m ³ /h	3,3	4,5	4,9
Πλάτος οπών πλέγματος σε mm.	0,1	0,1	0,1
Ονομαστική πίεση PN	16	16	16
Απώλεια πίεσης με καθαρό φίλτρο bar	0,2	0,2	0,2
Πλάτος οπών πλέγματος σε mm.	0,1	0,1	0,1
Μέγιστη θερμοκρασία εισροής νερού σε °C	30	30	30
Μήκος τοποθέτησης σε mm.	180	190	230
Βάθος σε mm. (B)	40	40	40
Ύψος C σε mm.	75	75	75
Ύψος D σε mm.	225	225	225